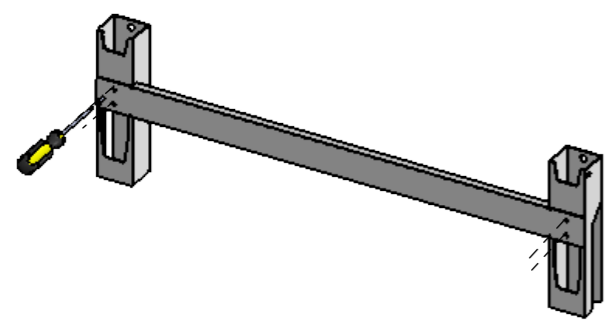
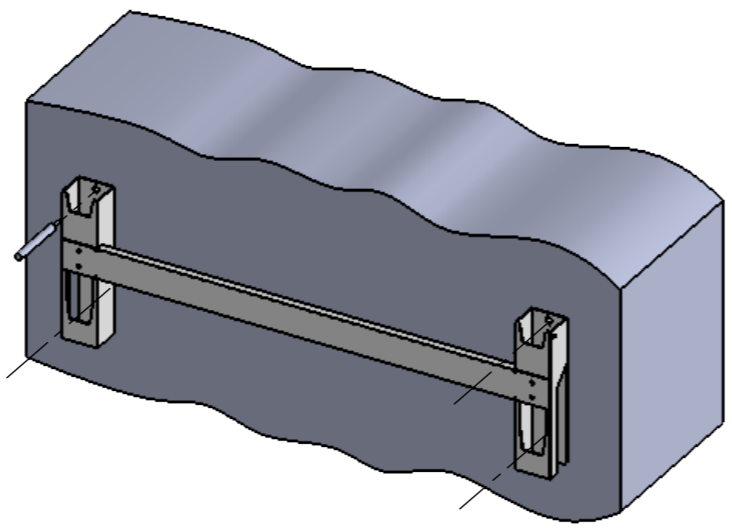


설치 가이드 (벽에 설치할 경우)

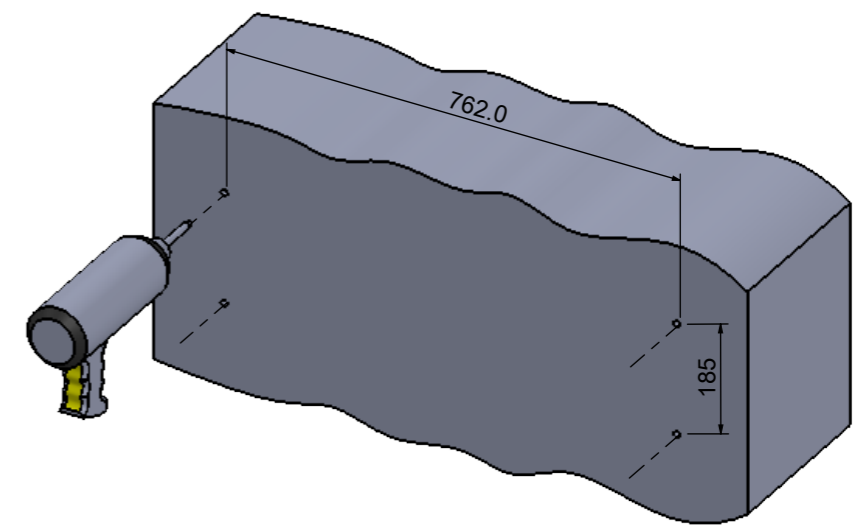
① 가이드 브라켓 조립하세요. (M4 볼트 사용)



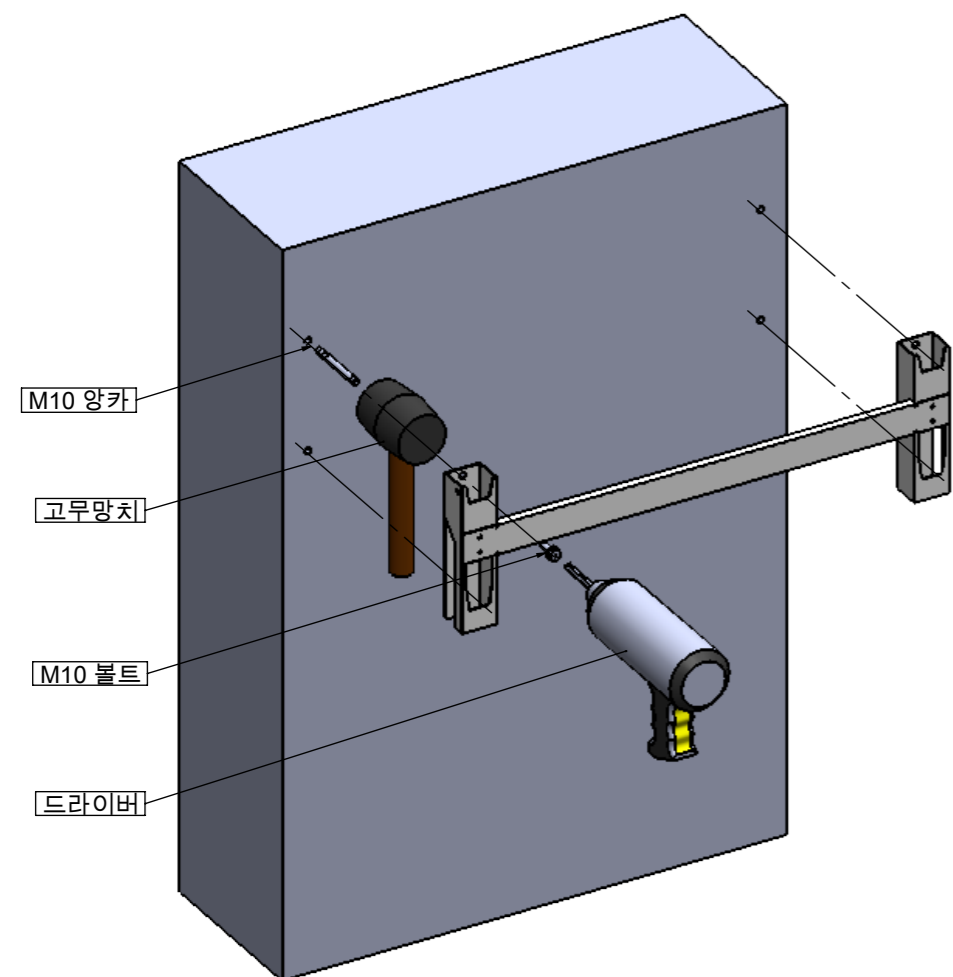
② 조립된 고정 브라켓을 이용하여 구멍위치를 표시하세요.



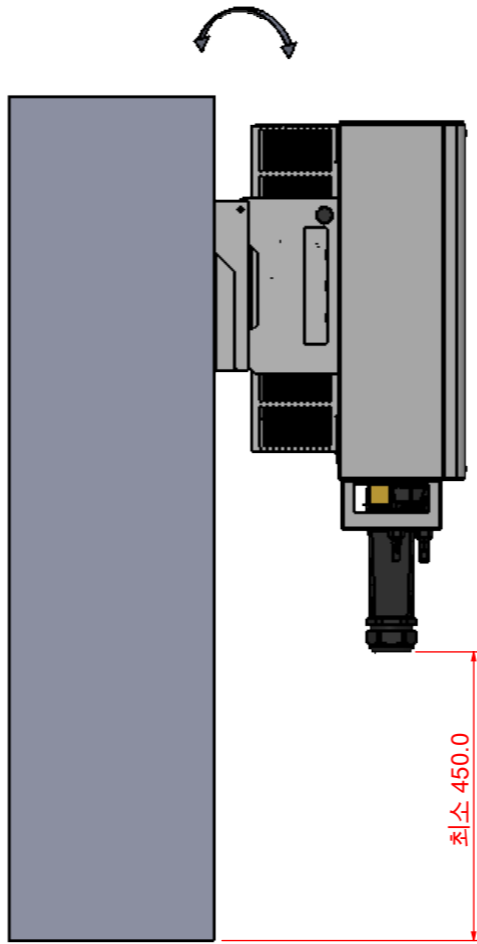
③ 표시된 위치에 드릴로 구멍을 뚫습니다.



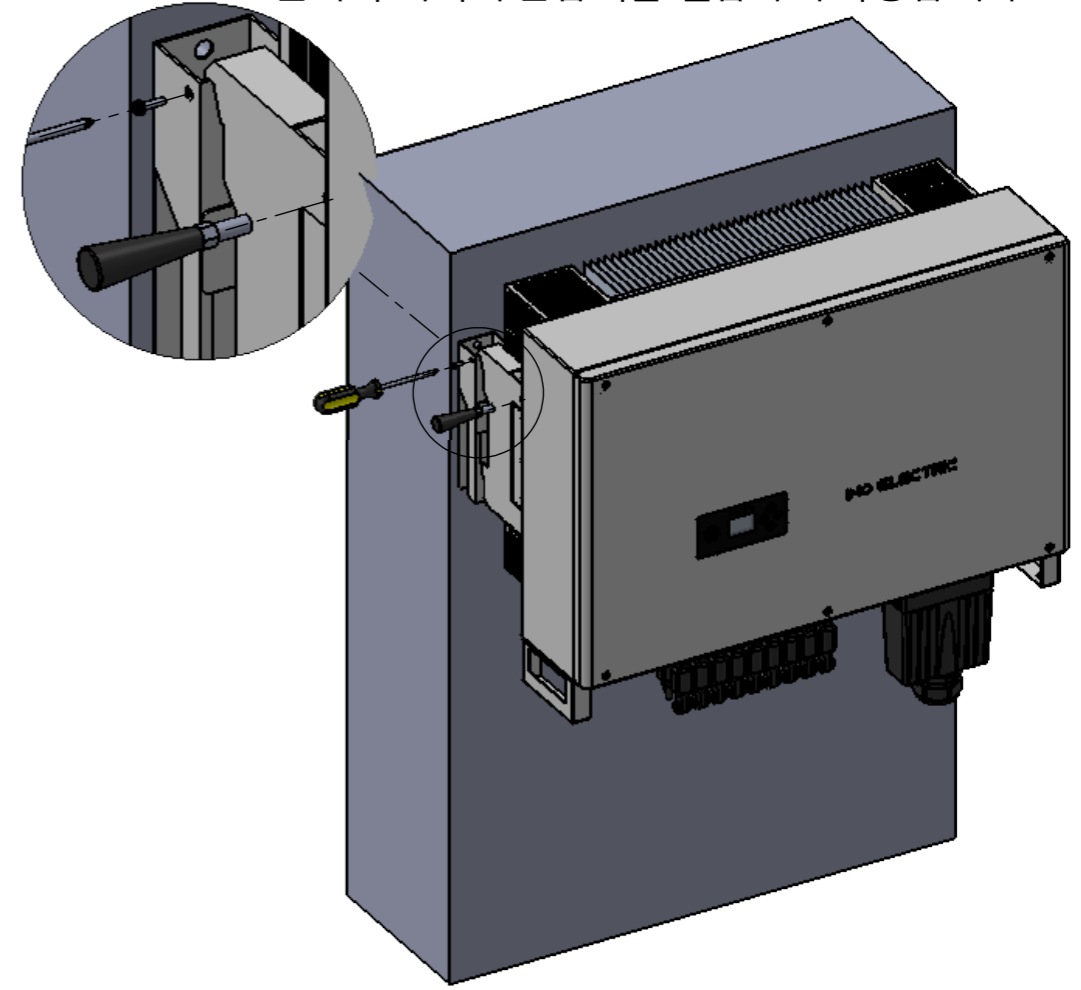
④ 양카 볼트를 구멍에 삽입하고 고무망치로 고정 (M10 양카 볼트 사용)
제공된 M10 볼트를 사용하여 고정 브라켓을 벽에 고정합니다.



⑤ 인버터를 고정 브라켓에 거치합니다.



⑥ 거치된 인버터를 고정 브라켓에 고정합니다.
(M4 볼트 사용)
인버터 거치시 손잡이를 결합하여 사용합니다



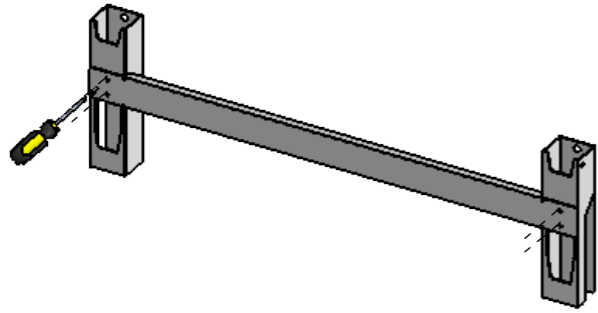
INO ELECTRIC Co., Ltd.

6, Seongsan 1-gil, Ochang-eup, Cheongwon-gu, Cheongju-si, Chungcheongbuk-do, Republic of Korea
Tel : +82-70-8859-2253 Fax : +82-43-215-2252 Homepage : www.inoelectric.co.kr

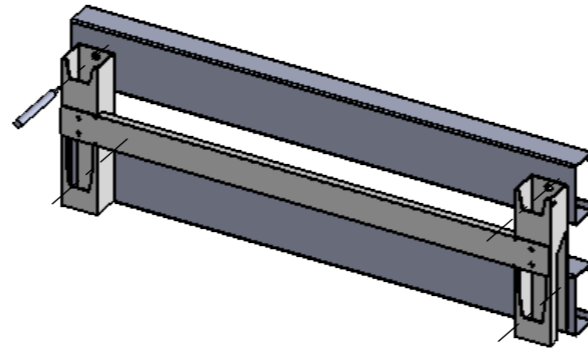
△				PRODUCT	IEPVT-55-G2	TITLE	설치 가이드 (벽에 설치 할 경우)	MATERIAL	각 도면 표기	QUANTITY	1 EA	COLOR	각 도면 표기	DWG No.	-
△				REVISION HISTORY	2022. 08. 05	SCALE	None	DESIGNED BY:	CHECKED BY:	APPROVED BY:				SHEET No.	1/1

설치 가이드 (구조물에 설치할 경우)

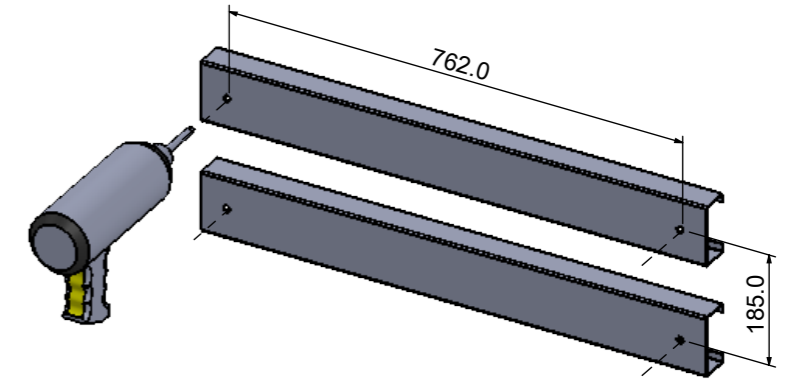
① 가이드 브라켓 조립하세요. (M4 볼트 사용)



② 조립된 고정 브라켓을 이용하여 구멍위치를 표시하세요.



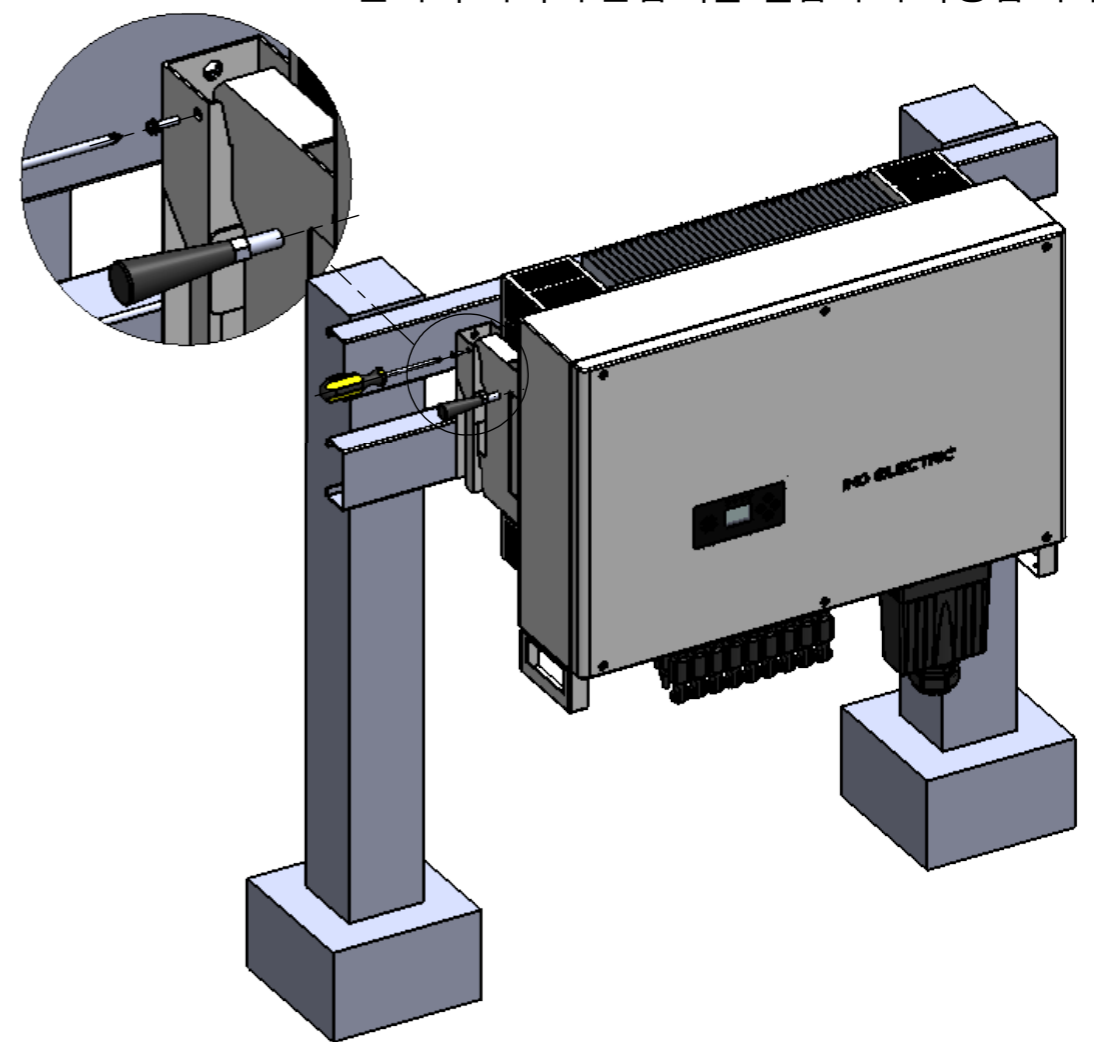
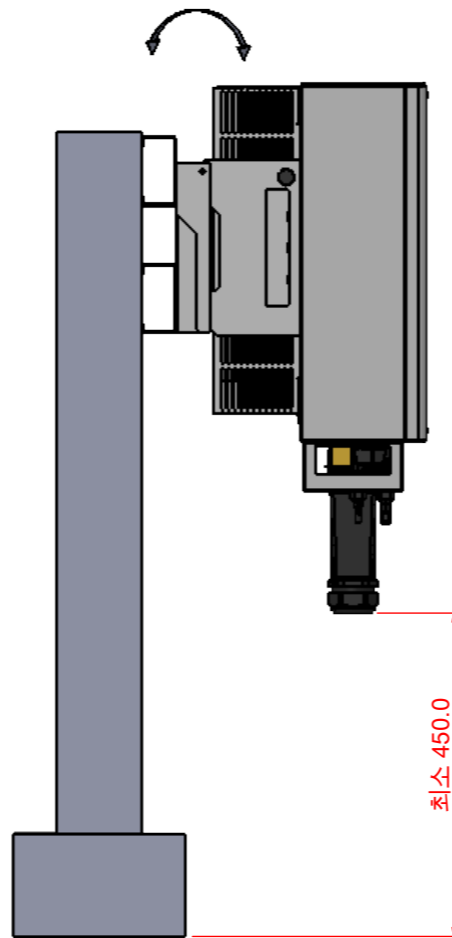
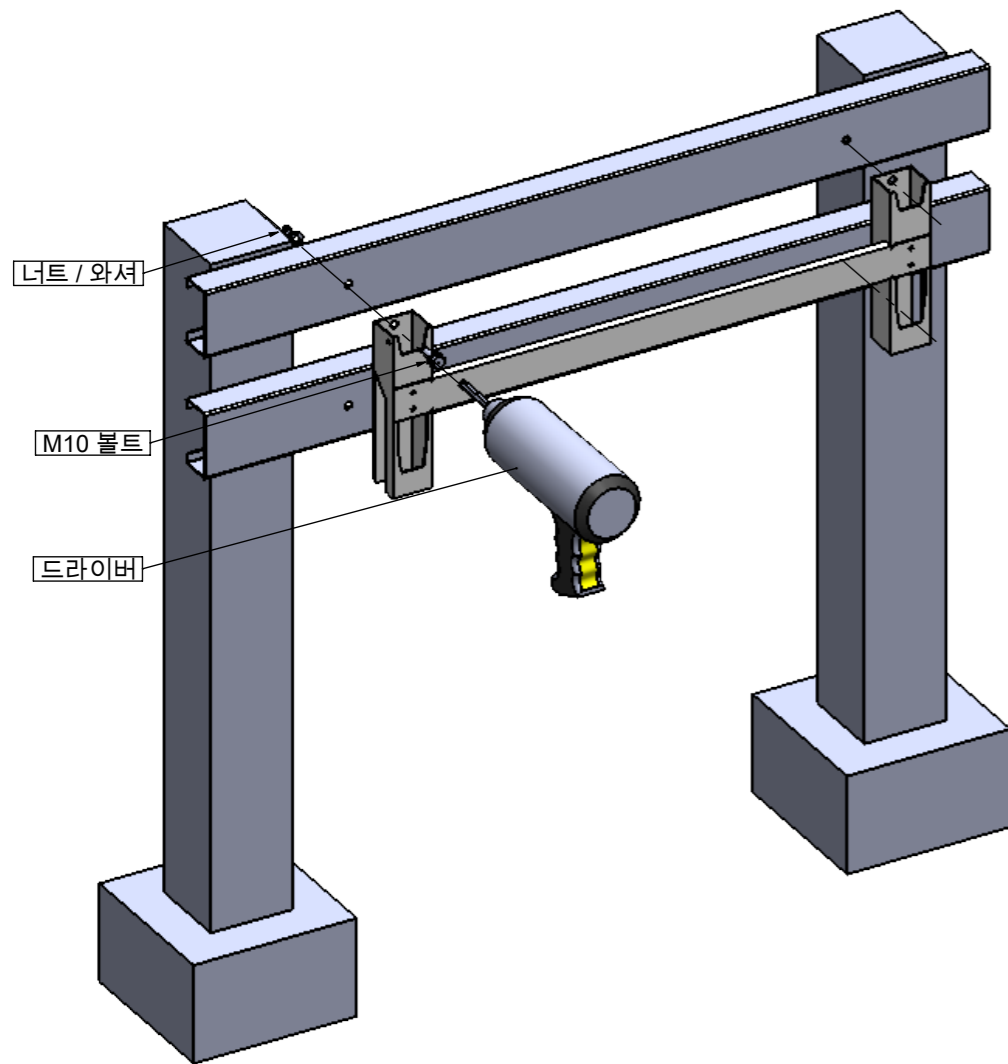
③ 표시된 위치에 드릴로 구멍을 뚫습니다.



④ 볼트를 사용하여 고정 브라켓을 구조물에 고정합니다. (M10 볼트 사용)

⑤ 인버터를 고정 브라켓에 거치합니다.

⑥ 거치된 인버터를 고정 브라켓에 고정합니다. (M4 볼트 사용)
인버터 거치시 손잡이를 결합하여 사용합니다.



INO ELECTRIC Co., Ltd.

6, Seongsan 1-gil, Ochang-eup, Cheongwon-gu, Cheongju-si, Chungcheongbuk-do, Republic of Korea
Tel : +82-70-8859-2253 Fax : +82-43-215-2252 Homepage : www.inoelectric.co.kr

REV.	DATE	DESCRIPTIONS	BY	DATE	SCALE	DESIGNED BY:	CHECKED BY:	APPROVED BY:	SHEET No.
△									
△									
△									
REVISION HISTORY				2022. 08. 05	None				1/1

PRODUCT	TITLE	MATERIAL	QUANTITY	COLOR	DWG No.
IEPVT-55-G2	설치 가이드 (구조물에 설치할 경우)	각 도면 표기	1 EA	각 도면 표기	-